

Шиберная ножевая задвижка, серии MFA с маховиком

MFA DN 50-600

Стандартное исполнение

Задвижка управляется
маховиком DN 50-600,
невыдвижной шток

DN 600 – 1200 управляется
редуктором, выдвижной шток

Отверстия во фланцах

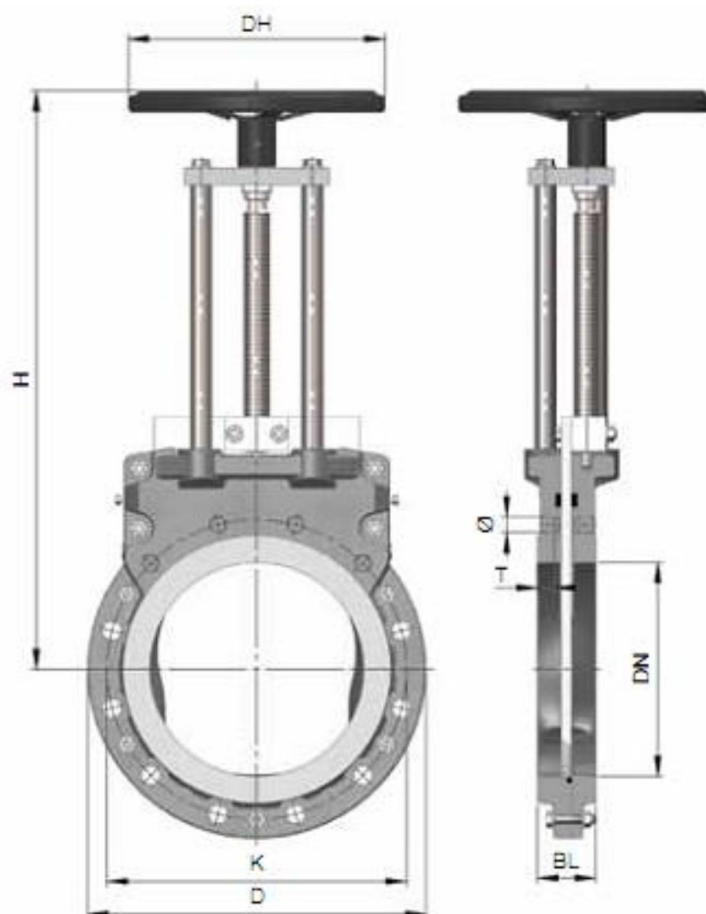
PN 10/16
EN1092/ISO 7005

Номинальное давление:

DN 50-300 10 атм
DN 350-400 6 атм
DN 450-2000 4 атм

Испытания на давление
в соответствии EN 12266-1,

Класс герметичности A
(нет протечек)



Ду	D	K	BL	H	DN	Ø	T	Кол-во болтов	⊕	⊖	Ру макс. бар	Масса [кг]
50	165	125	43	274	150	M16	18	4	2	2	10	10
1) 65	185	145	46	293	150	M16	20	8	2	2	10	11
80	200	160	46	338	200	M16	13	8	2	6	10	15
100	220	180	52	384	200	M16	16	8	2	6	10	17
125	250	210	56	418	200	M16	18	8	2	6	10	21
150	285	240	56	500	300	M20	16	8	2	6	10	31
200	340	295	60	585	300	M20	18	8	2	6	10	43
250	396	350	68	675	300	M20	21	12	4	8	10	59
300	445	400	78	784	400	M20	21	12	4	8	10	82
350	505	460	78	875	400	M20	18	16	4	12	6	99
400	565	515	102	960	400	M24	24	16	4	12	6	137
450	615	565	114	1112	500	M24	28	20	6	14	4	239
500	670	620	127	1173	500	M24	28	20	6	14	4	259
600	780	725	154	1391	630	M27	32	20	6	14	4	355

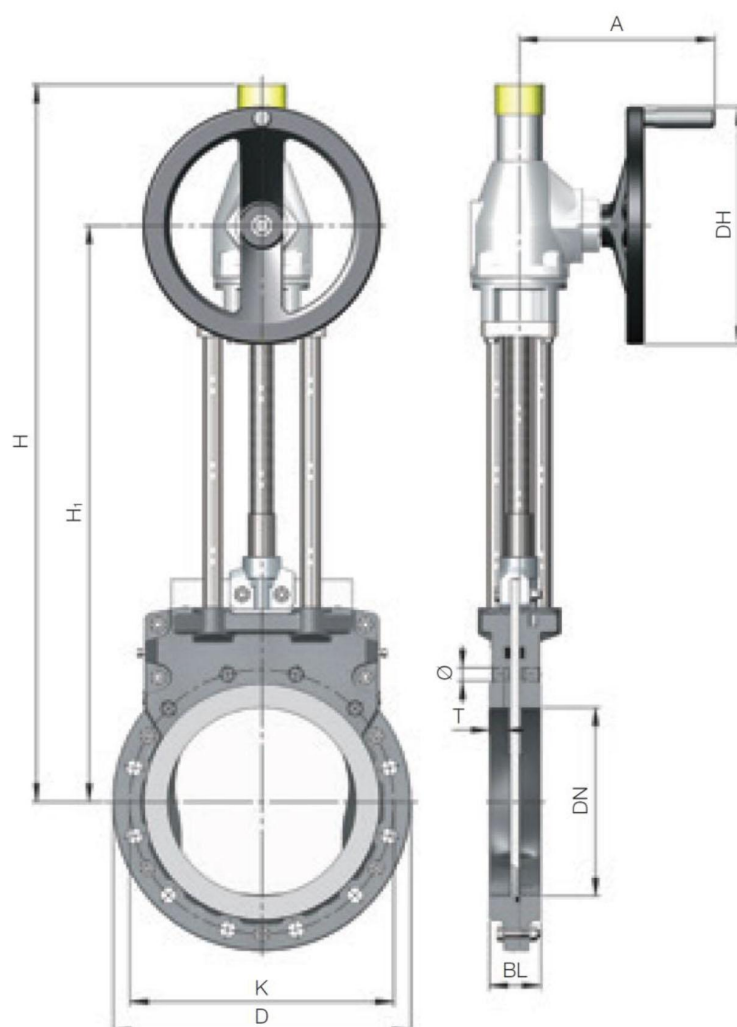
1) Ду 65 с 8 отверстиями

Шиберная ножевая задвижка, серии MFA с редуктором AUMA GK

Все поставляемые задвижки имеют сертификат соответствия ТР ТС.

Комплектуются руководством по монтажу и эксплуатации.

Класс герметичности изделий А (нет протекания)



Ду	D	K	BL	H	H1	DH	A	Ø	T	Кол-во болтов	⊕	⊖	Конический редуктор GK, тип	Масса [кг]	Ру макс. бар
600	780	725	154	2028	1448	400	290	M27	32	20	6	14	14.2	369	4
700	895	840	165	2325	1645	400	301	M27	41	24	8	16	14.6	680	4
800	1015	950	190	2600	1820	500	301	M30	43	24	8	16	14.6	840	4
900	1115	1050	203	3014	2133	630	338	M30	45	28	10	18	16.2	1220	4
1000	1230	1160	216	3279	2298	800	354	M33	48	28	10	18	16.2	1680	4
1200	1455	1380	254	3844	2663	1000	333	M36	52	32	12	20	16.2	2990	4
1400	1675	1590	279	4503	3088	1000	405	M39	55	36	12	24	25.2	3970	4
1600	1915	1820	318	5066	3560	1200	432	M45	60	40	14	26	25.2	5180	4